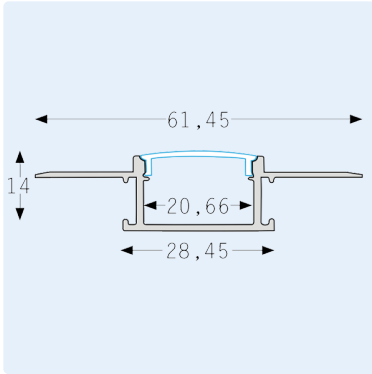


WI6114-200S



Profilo alluminio lineare incasso a rasare per dissipare le strisce LED
 Materiale: alluminio anodizzato
 Cover in Policarbonato compressa
 Accessori in plastica
 lunghezza cm. 200
 Alloggia 2 strisce con larghezza massima mm. 10

| | |
|--------------------------------|--|
| Codice | WI6114-200S |
| Descrizione | Profilo alluminio mm. 2000x61x14 + cover |
| Categoria | BAL |
| Codice merceologico | Profili alluminio |
| Anni Garanzia | 2 |
| Sorgente Sost. | No |
| Parametri Installazione | |
| Tipologia Installazione | |
| Applicazioni | Dissipazione strip LED |
| Misura alt./ prof. mm. | 14 |
| Misura larghezza mm. | 61 |
| Misura lunghezza mm. | 2000 |
| Misura foro inc. mm. | |
| Luogo installazione | Interno |
| Parametri meccanici | |
| Materiale corpo | Alluminio |
| Materiale riflettore | PC |
| Materiale fissaggio | |
| Finiture | alluminio |
| Orientabile | |
| Grado protezione | IP20 |
| Codice prot. impatti | IK02 |
| Parametri elettrici | |
| Potenza nominale | |
| Tensione ingresso | |
| Driver | |
| Conness. alim. | |
| Cavo | - |
| Classe energetica | |
| Regolaz. flusso | no |

| | |
|--|-----------------|
| Parametri luminosi | |
| Tipo LED | |
| Tipo proiezione | |
| Angolo proiezione | |
| Regolabile | |
| Rendimento iniziale | |
| CCT | |
| Flusso lum. iniziale | |
| Tolleranza flusso | |
| Potenza ingresso iniz. | |
| Tolleranza consumo | |
| Resa dei colori (Ra) | |
| Rendimento nel tempo | |
| Tasso di guasto durante la vita utile media di 50000h | |
| Tipo luminosità durante la vita utile media di 50000h | |
| Condizioni di applicazione | |
| Temperatura ambiente | da -10 a +35°C |
| Prestazioni Tg | |
| Imballo | |
| EAN | |
| Quantità confezione | 1 |
| Dimensioni confezione m. | 0,07 x 0,03 x 2 |
| Peso lordo Kg | 0,620 |
| Note | |

DG Tecnologie non fornisce alcuna rappresentazione o garanzia relativamente all'accuratezza o alla completezza delle informazioni incluse e non può essere ritenuta responsabile di eventuali azioni basate su di esse. Le informazioni riportate nel presente documento non hanno alcuno scopo commerciale e non fanno parte di alcun preventivo o contratto, salvo diversamente concordato con DG Tecnologie.

Pro-Light è un marchio registrato di DG Tecnologie s.r.l. Via Salvo D'Acquisto, 42/F - 56025 Pontedera Pisa
 Prodotto fabbricato in Cina, importato da DG Tecnologie s.r.l.