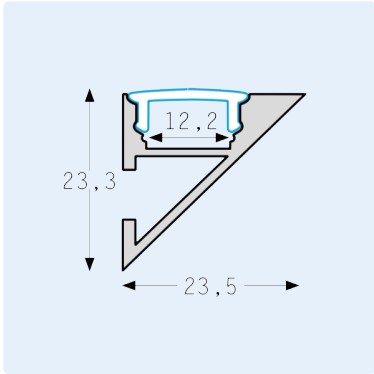


**VS2323-200**



Profilo alluminio lineare a vista per dissipare le strisce LED  
 Materiale: alluminio anodizzato  
 Cover in Policarbonato (V01) non compresa  
 Accessori in plastica  
 lunghezza cm. 200  
 Alloggia 1 striscia con larghezza massima mm. 12

<b>Codice</b>	<b>VS2323-200</b>
<b>Descrizione</b>	Profilo alluminio mm. 2000x23x23
<b>Categoria</b>	BAL
<b>Codice merceologico</b>	Profili alluminio
<b>Anni Garanzia</b>	2
<b>Sorgente Sost.</b>	No
<b>Parametri Installazione</b>	
<b>Tipologia Installazione</b>	
<b>Applicazioni</b>	Dissipazione strip LED
<b>Misura alt./ prof. mm.</b>	23
<b>Misura larghezza mm.</b>	23
<b>Misura lunghezza mm.</b>	2000
<b>Misura foro inc. mm.</b>	
<b>Luogo installazione</b>	Interno
<b>Parametri meccanici</b>	
<b>Materiale corpo</b>	Alluminio
<b>Materiale riflettore</b>	PC
<b>Materiale fissaggio</b>	
<b>Finiture</b>	alluminio
<b>Orientabile</b>	
<b>Grado protezione</b>	IP20
<b>Codice prot. impatti</b>	IK02
<b>Parametri elettrici</b>	
<b>Potenza nominale</b>	
<b>Tensione ingresso</b>	
<b>Driver</b>	
<b>Connessione alim.</b>	
<b>Cavo</b>	-
<b>Classe energetica</b>	
<b>Regolazione flusso</b>	no

<b>Parametri luminosi</b>	
<b>Tipo LED</b>	
<b>Tipo proiezione</b>	
<b>Angolo proiezione</b>	
<b>Regolabile</b>	
<b>Rendimento iniziale</b>	
<b>CCT</b>	
<b>Flusso lum. iniziale</b>	
<b>Tolleranza flusso</b>	
<b>Potenza ingresso iniz.</b>	
<b>Tolleranza consumo</b>	
<b>Resa dei colori (Ra)</b>	
<b>Rendimento nel tempo</b>	
<b>Tasso di guasto durante la vita utile media di 50000h</b>	
<b>Tipo luminosità durante la vita utile media di 50000h</b>	L
<b>Condizioni di applicazione</b>	
<b>Temperatura ambiente</b>	da -10 a +35°C
<b>Prestazioni Tg</b>	
<b>Imballo</b>	
<b>EAN</b>	
<b>Quantità confezione</b>	1
<b>Dimensioni confezione m.</b>	0,04 x 0,04 x 2
<b>Peso lordo Kg</b>	0,550
<b>Note</b>	

DG Tecnologie non fornisce alcuna rappresentazione o garanzia relativamente all'accuratezza o alla completezza delle informazioni incluse e non può essere ritenuta responsabile di eventuali azioni basate su di esse. Le informazioni riportate nel presente documento non hanno alcuno scopo commerciale e non fanno parte di alcun preventivo o contratto, salvo diversamente concordato con DG Tecnologie.

Pro-Light è un marchio registrato di DG Tecnologie s.r.l. Via Salvo D'Acquisto, 42/F - 56025 Pontedera Pisa  
 Prodotto fabbricato in Cina, importato da DG Tecnologie s.r.l.