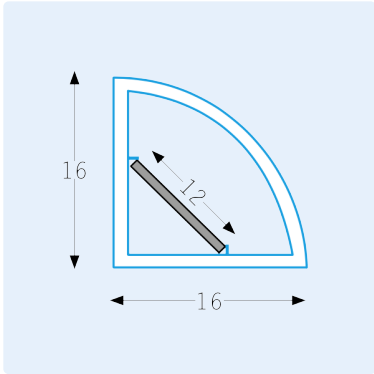


VS1616-200S



Profilo alluminio lineare angolare a vista per dissipare le strisce LED
 Materiale: alluminio anodizzato
 Cover in Policarbonato compressa
 Lunghezza cm. 200
 Alloggia 1 striscia con larghezza massima mm. 12
 IP65 con i tappi in silicone

Codice	VS1616-200S
Descrizione	Profilo alluminio mm. 2000x16x16 + cover
Categoria	BAL
Codice merceologico	Profili alluminio
Anni Garanzia	2
Sorgente Sost.	No
Parametri Installazione	
Tipologia Installazione	
Applicazioni	Dissipazione strip LED
Misura alt./ prof. mm.	16
Misura larghezza mm.	16
Misura lunghezza mm.	2000
Misura foro inc. mm.	
Luogo installazione	Interno
Parametri meccanici	
Materiale corpo	Alluminio
Materiale riflettore	PC
Materiale fissaggio	
Finiture	alluminio
Orientabile	
Grado protezione	IP65
Codice prot. impatti	IK02
Parametri elettrici	
Potenza nominale	
Tensione ingresso	
Driver	
Connessione alim.	
Cavo	-
Classe energetica	
Regolazione flusso	no

Parametri luminosi	
Tipo LED	
Tipo proiezione	
Angolo proiezione	45
Regolabile	
Rendimento iniziale	
CCT	
Flusso lum. iniziale	
Tolleranza flusso	
Potenza ingresso iniz.	
Tolleranza consumo	
Resa dei colori (Ra)	
Rendimento nel tempo	
Tasso di guasto durante la vita utile media di 50000h	
Tipo luminosità durante la vita utile media di 50000h	L
Condizioni di applicazione	
Temperatura ambiente	da -10 a +35°C
Prestazioni Tg	
Imballo	
EAN	
Quantità confezione	1
Dimensioni confezione m.	0,03 x 0,03 x 2
Peso lordo Kg	0,25
Note	

DG Tecnologie non fornisce alcuna rappresentazione o garanzia relativamente all'accuratezza o alla completezza delle informazioni incluse e non può essere ritenuta responsabile di eventuali azioni basate su di esse. Le informazioni riportate nel presente documento non hanno alcuno scopo commerciale e non fanno parte di alcun preventivo o contratto, salvo diversamente concordato con DG Tecnologie.

Pro-Light è un marchio registrato di DG Tecnologie s.r.l. Via Salvo D'Acquisto, 42/F - 56025 Pontedera Pisa
 Prodotto fabbricato in Cina, importato da DG Tecnologie s.r.l.