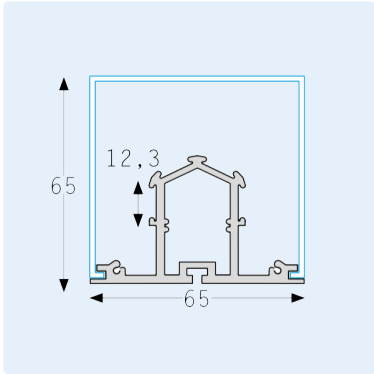


VP6565-200S



Profilo alluminio lineare a sospensione per dissipare le strisce LED
 Materiale: alluminio anodizzato
 Cover in Policarbonato compressa
 Accessori in plastica
 lunghezza cm. 200
 Alloggia 5 strisce con larghezza massima mm. 12

Codice	VP6565-200S
Descrizione	Profilo alluminio mm. 2000x65X65 + cover
Categoria	BAL
Codice merceologico	Profili alluminio
Anni Garanzia	2
Sorgente Sost.	No

Parametri Installazione

Tipologia Installazione	
Applicazioni	Dissipazione strip LED
Misura alt./ prof. mm.	65
Misura larghezza mm.	65
Misura lunghezza mm.	2000
Misura foro inc. mm.	
Luogo installazione	Interno

Parametri meccanici

Materiale corpo	Alluminio
Materiale riflettore	PC
Materiale fissaggio	
Finiture	alluminio
Orientabile	
Grado protezione	IP20
Codice prot. impatti	IK02

Parametri elettrici

Potenza nominale	
Tensione ingresso	
Driver	
Connessione alim.	
Cavo	-
Classe energetica	
Regolazione flusso	no

Parametri luminosi

Tipo LED	
Tipo proiezione	
Angolo proiezione	
Regolabile	

Rendimento iniziale

CCT	
Flusso lum. iniziale	
Tolleranza flusso	
Potenza ingresso iniz.	
Tolleranza consumo	
Resa dei colori (Ra)	

Rendimento nel tempo

Tasso di guasto durante la vita utile media di 50000h	
Tipo luminosità durante la vita utile media di 50000h	L

Condizioni di applicazione

Temperatura ambiente	da -10 a +35°C
Prestazioni Tg	

Imballo

EAN	
Quantità confezione	1
Dimensioni confezione m.	0,08 x 0,08 x 2
Peso lordo Kg	1,850
Note	

DG Tecnologie non fornisce alcuna rappresentazione o garanzia relativamente all'accuratezza o alla completezza delle informazioni incluse e non può essere ritenuta responsabile di eventuali azioni basate su di esse. Le informazioni riportate nel presente documento non hanno alcuno scopo commerciale e non fanno parte di alcun preventivo o contratto, salvo diversamente concordato con DG Tecnologie.

Pro-Light è un marchio registrato di DG Tecnologie s.r.l. Via Salvo D'Acquisto, 42/F - 56025 Pontedera Pisa
 Prodotto fabbricato in Cina, importato da DG Tecnologie s.r.l.