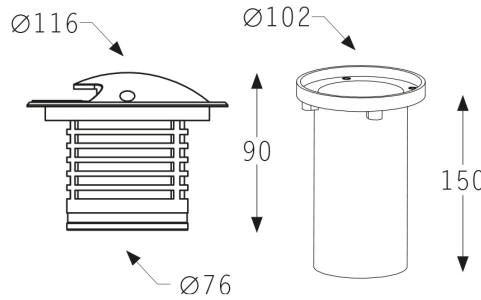
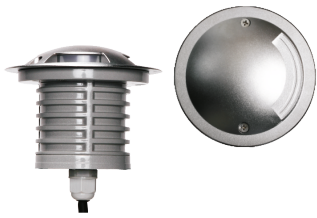


Scheda informativa del prodotto

PRO - LIGHT



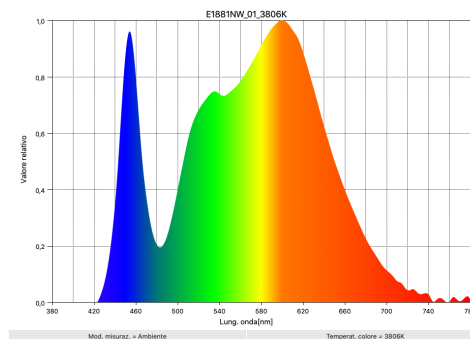
Descrizione:
 Faretto LED interrimento carrabile IP67
 Luce soft, singola proiezione, segna passo e
 cortesia in esterno
 Tipo di Installazione
 Interramento
 Materiali
 Corpo in alluminio
 Ghiera esterna in acciaio INOX ASI316
 Vetro temperato opaco spessore 5 mm.
 Controcassa in plastica inclusa
 Alimentatore 24VDC NON COMPRESO

Marchio	PRO - LIGHT		
Produttore	DG Tecnologie - Via S. D'Acquisto, 42/F PONTEDERA (PI)		
Identificativo del modello	E1881NW	Turtoj1	Famiglia prodotto E1881
Tipo di sorgente luminosa	LED		

Tecnologia d'illuminazione	LED	Direzionale	DLS
Tensione di rete	NMLS	Connessa	No
Colore variabile	No	Involucro	Nessuno
Sorgente luminosa ad alta luminanza			
Schermo	Si	Regolabile	No

Parametri generali del prodotto

Consumo di energia in modo acceso (kWh/1000h)	3	Classe di efficienza energetica	G
Flusso luminoso utile (lm)	59 in Cono stretto	Temperatura di colore	4000K codice CCT NW
Potenza in modo acceso (W)	3	Potenza in stand-by (W)	0,00
Potenza CLS		Indice di resa cromatica	80
Misura alt./ prof. mm.	90		
Misura larghezza mm.	diametro 116		
Misura lunghezza mm.			
Misura foro inc. mm.	diametro 102		
Coordinate X, Y	0,3911 0,3878		
Potenza equivalente	-		



Distribuzione spettrale di potenza a pieno carico

DG Tecnologie non fornisce alcuna rappresentazione o garanzia relativamente all'accuratezza o alla completezza delle informazioni incluse e non può essere ritenuta responsabile di eventuali azioni basate su di esse. Le informazioni riportate nel presente documento non hanno alcuno scopo commerciale e non fanno parte di alcun preventivo o contratto, salvo diversamente concordato con DG Tecnologie. Pro-Light è un marchio registrato di DG Tecnologie s.r.l. Via Salvo D'Acquisto, 42/F - 56025 Pontedera Pisa Prodotto fabbricato in Cina, importato da DG Tecnologie s.r.l.

Scheda informativa del prodotto

PRO-LIGHT

Parametri per sorgenti luminose direzionali

Picco cd	5,4	Angolo proiezione	60
----------	-----	-------------------	----

Parametri per sorgenti luminose LED

Indice di resa cromatica R9	10	Fattore di sopravvivenza	0,97
Fattore di mantenimento del flusso luminoso	0,80	Durata di vita	50000h

Parametri per sorgenti luminose LED a tensione di rete

Fattore di sfasamento	Coerenza dei colori MacAdam
Metrica dello sfarfallio	Metrica dell'effetto stroboscopico (SVM)

Parametri del prodotto

Descrizione	Faretto LED 3W interr. D116 INOX316 24V	Tipologia Installazione	Interramento per giardino
Categoria	INGR	Luogo installazione	Esterno
Anni Garanzia	2	Applicazioni	Giardino
Tipo LED	SMD 3030	Potenza ingresso iniz.	3W
Tipo proiezione	Spot	Sorgente Sost.	No

Parametri meccanici

Materiale corpo	Alluminio	Orientabile	No
Materiale riflettore	Vetro	Grado protezione	IP67
Materiale fissaggio	Controcassa plastica	Codice prot. impatti	IK08
Finiture	Acciaio INOX		

Parametri elettrici

Alimentazione	24Vdc	Cavo	H05RN 2x1
Driver	Escluso	Regolaz. flusso	no
Conness. alim.	-		

Condizioni di applicazione

Temperatura	da -20 a +40°C	Prestazioni Tg	25°C
-------------	----------------	----------------	------

Imballo

EAN	8056772921250	Note	
Quantità confezione	1		
Dimensioni conf. m.	0,13 x 0,13 x 0,20		
Peso lordo Kg	1,030		