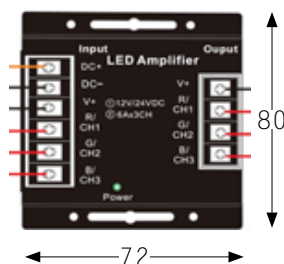


Foto



Disegno Tecnico



Foto

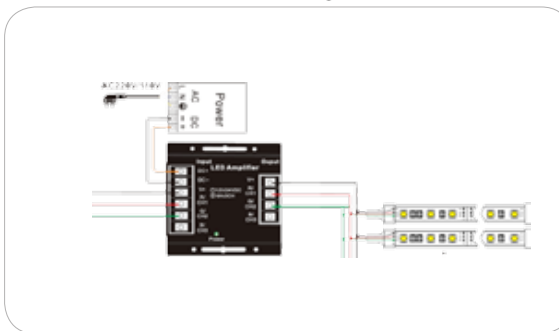


Codice identificativo articolo	A3066	
Descrizione articolo	Amplificatore di linea	
Parametri Installazione		
Tipologia installazione	Superficie	
Applicazioni	Sistemi LED	
Misure telecomando	Spessore	33mm
	Larghezza	72mm
	Lunghezza	80mm
Parametri Elettrici		
Range tensione di lavoro	12 / 24Vdc	
Corrente massima	18A	
Canali	3	
Corrente singolo canale	6A	
Carico massimo a 12Vdc	216W	
Carico massimo a 24Vdc	432W	
Connessione	Morsettiera	
Grado di protezione IP	IP44	

Note accessorie

Le immagini riprodotte potrebbero differire dall'originale a seconda del lotto di produzione

Schema di collegamento



Pro-Light è un marchio DG Tecnologie. È vietata la diffusione e riproduzione non autorizzata.



DG Tecnologie srl
Via Salvo D'Acquisto 42/F
56025 - Pontedera - PISA
0587 544 68 - 0587 553 96
info@dgtecnologie.it